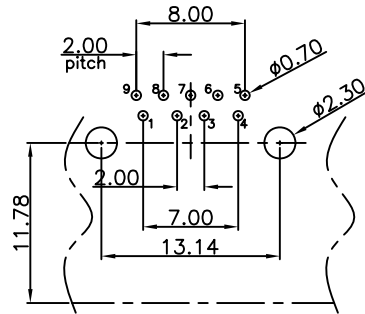
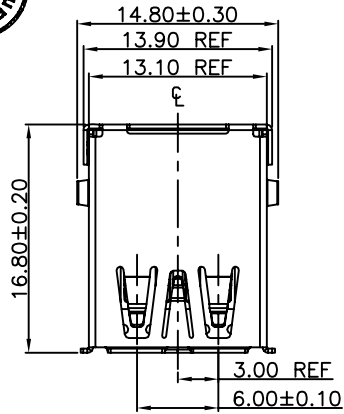
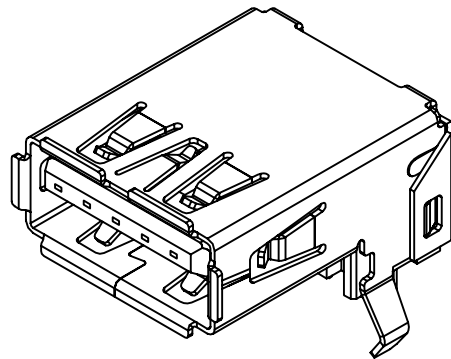
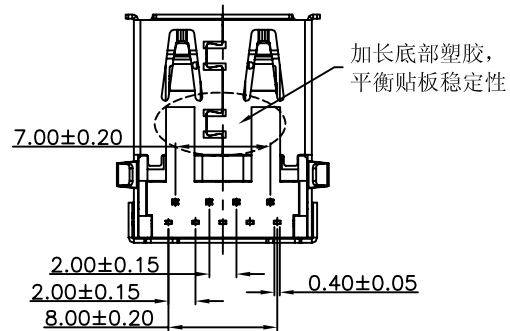
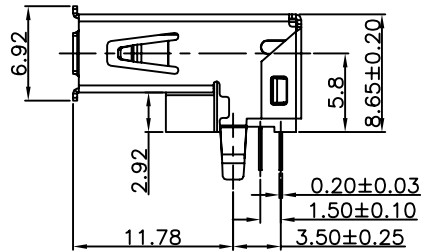
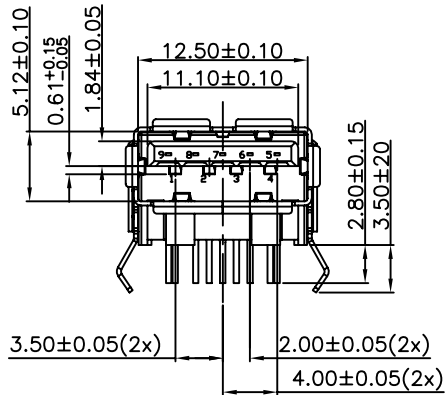


DATE	DR.BY	ECN.NO.	DESCRIPTION	MARK	VER.
3/29'14	ming		NEW DWG		AO



RECOMMENDED PCB LAYOUT (TOLERANCE ±0.05)



备注:

1. 材质

- 1.1 塑胶主体: PBT, 蓝色, UL 94V-0
- 1.2 塑胶后盖: PBT, 蓝色, UL 94V-0
- 1.3 端子: BRONZE (T=0.20mm)
- 1.4 外壳: BRASS (T=0.30mm)

2. 电镀

- 2.1 端子: 镍底50u'' Min, 接触区镀金 1U'' 以上 焊脚镀锡80~120u''
- 2.2 外壳: 镀可焊镍50u'' Min

3. 机械性能:

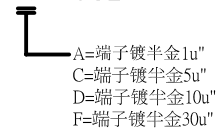
- 3.1 插入力: 35N MAX.
- 3.2 拔出力: 8N MIN.

4. 盐雾测试: 24H;

5. 所有材质符合ROHS & REACH环保要求。

PART NO.

122-F092G11 X -UC2



-TOLERANCES- UNLESS OTHERWISE SPECIFIED 公差参考表		东莞市龙科电子科技有限公司 DONGGUAN LONGKE ELECTRONICS CO.,LTD.	
X.X ±0.25	X.X° ±3.00°	APPD: 核准:	TITLE: USB 3.0 FEMALE 产品品名: DIP TYPE加高型(8.65mm)
X.XX ±0.20	X.XX° ±1.00°	CHECK:dd 校对:	PRODUCT NO: 产品料号: 122-F092G11A-UC2
X.XXX ±0.10	X.XXX° ±0.500°	DRAW: 绘图:	DATE: 2014.03.29 SCALE: 1:1 UNIT: mm TYPE: CD PAGE: 1/1